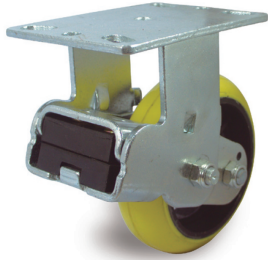


완충용 바퀴

Buffer Duty Casters



MR 4560 PUI-R



MR 4560 PUI-S



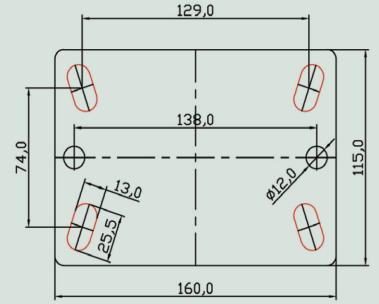
MR 4580 PUI-R



MR 4580 PUI-S

제원(Dimension)

S(회전-Swivel)
R(고정-Rigid)
B/K(브레이크-Brake)



제품 특징

- 자체 충격, 흡수
- 정밀 물건 파손 방지
- 요철에도 이송이 용이

사양(Specification)

제품명 (MODEL)	Wheel Dia(mm)	Tread Width(mm)	Wheel Material	Bearing	Load Height(mm)	Swivel Radius(mm)	Load Capacity(kg)	박스당수량 PCS
MR 4560 PUI	152	48	Poly Propylene	6203ZZ	200	127	380	4
MR 4580 PUI	202				245	179	600	2

조절좌

Leveling Foot



제품 특징

높낮이 조절기능, 방진기능, 흔들림방지 기능 등의 특성을 가진 제품들로 경량용에서 고하중용 조절좌까지 다양한 규격이 있습니다.

